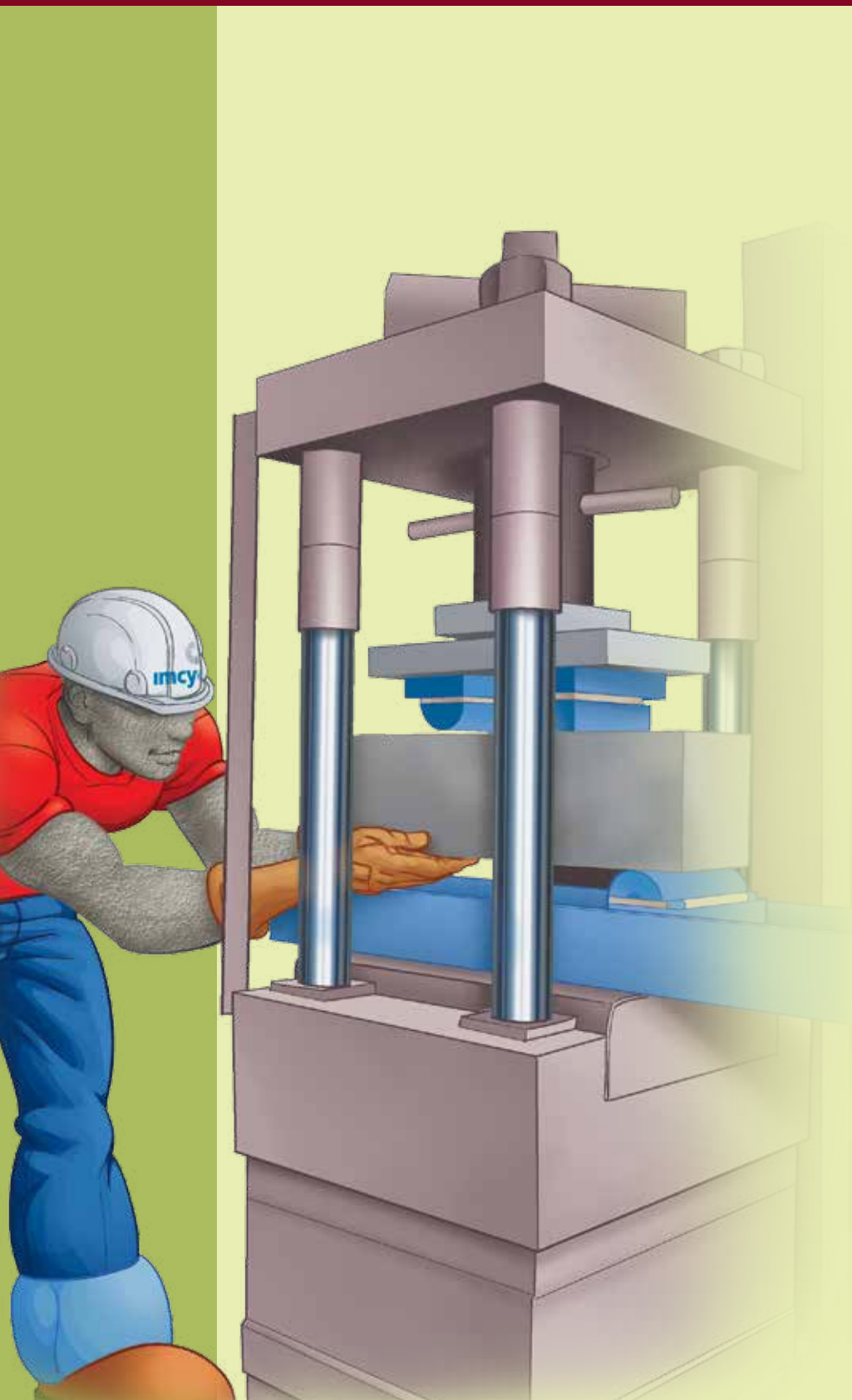




EDITADO POR EL INSTITUTO MEXICANO
DEL CEMENTO Y CONCRETO, A.C.



**Resistencia a la
compresión de
bloques, tabiques o
ladrillos, tabicones
y adoquines**

**Norma Mexicana
NMX-C-036-ONNCCE-2013**

Número
92
SECCIÓN
COLECCIONABLE



Resistencia a la compresión de bloques, tabiques o ladrillos, tabicones y adoquines



Industria de la construcción - Mampostería - Resistencia a la compresión de bloques, tabiques o ladrillos, tabicones y adoquines - Método de ensayo. **NMX-C-036-ONNCCE-2013.**

Usted puede aprovechar la siguiente información para familiarizarse con los procedimientos básicos. Sin embargo, esta edición no reemplaza el estudio completo que se haga de la Norma.

OBJETIVO

Esta norma mexicana establece el método de ensayo para la determinación de la resistencia a la compresión.

CAMPO DE APLICACIÓN

Esta norma mexicana es aplicable a bloques, tabiques o ladrillos, tabicones, celosías y o adoquines de fabricación nacional y de importación, que se comercialicen en territorio nacional.

REFERENCIAS

Esta norma se complementa con las siguientes normas mexicanas vigentes o las que la sustituyan.

- **NMX-C038 -ONNCCE-2004:**
Industria de la construcción - Determinación de las dimensiones de ladrillos, tabiques, bloques y tabicones para la construcción.
- **NMX-109-C-ONNCCE-2010:**
Industria de la construcción - Concreto hidráulico - Determinación del cabeceo de especímenes.
- **NMX-C-314-ONNCCE-1986:**
Industria de la construcción - Concreto - Adoquines para uso en pavimentos.
- **NMX-C-404-ONNCCE -2012:**
Industria de la construcción - Mampostería - Bloques, tabiques o ladrillos y tabicones para uso estructural - Especificaciones y métodos de ensayo.
- **NMX-C-441-ONNCCE -2005:**
Industria de la construcción-Bloques, tabiques o ladrillos y tabicones para uso no estructural-Especificaciones.
- **NMX-C-464-ONCCE-2010:**
Industria de la construcción - Mampostería - Determinación de la resistencia a compresión y módulo de elasticidad de pilas de mampostería de arcilla o de concreto - Métodos de ensayo.

DEFINICIONES

Para entendimiento de los términos y definiciones que no existen en esta norma consultar las normas mexicanas **NMX-C-404-ONNCCE-2012**, **NMX-C-441-ONNCCE-2005** y **NMX-464-ONNCCE-2010**.

Adoquín

Unidad de concreto precolado de forma prismática, cuyo diseño permite la colocación de piezas en forma continua para formar pavimentos.





MATERIALES AUXILIARES

Azufre o mortero de azufre

Debe cumplir con la resistencia a compresión en cubos de 5 cm de 350 kg/cm² pero no menor a la resistencia de las piezas de mampostería. La elaboración y el método de ensayo de los cubos se debe cumplir con lo especificado en la norma mexicana **NMX-C-109-ONNCCE-2010**.

Aceite

Aceite de tipo mineral delgado.

Ventilador

Ventilador de tipo eléctrico.

Sierra

Sierra de diamante.

Regla rígida de bordes rectos

Metálica de dimensiones proporcionales a la sección de las caras a cabecear.

Calibradores de laminillas

Calibradores de laminillas verificadas.

EQUIPO

Máquina de ensayo

La máquina de ensayo puede ser de tipo a compresión o universal, con capacidad suficiente y que deba funcionar a la velocidad de aplicación de la carga especificada, sin producir impactos ni pérdida de carga. Si la máquina de ensayo tiene sólo una velocidad de carga que cumpla con lo indicado, debe estar provista de algún dispositivo complementario que pueda ser operado mecánica o manualmente para ajustar la carga a una velocidad adecuada para su calibración.

La máquina de ensayo debe estar equipada con dos bloques sólidos de acero o similar, para la aplicación de la carga, con superficie de contacto endurecida con una dureza mínima rockwell o Brinnell. Uno de los bloques debe tener asiento semiesférico y apoyarse en la parte superior del espécimen y el otro bloque rígido sobre el cual descansa el mismo.

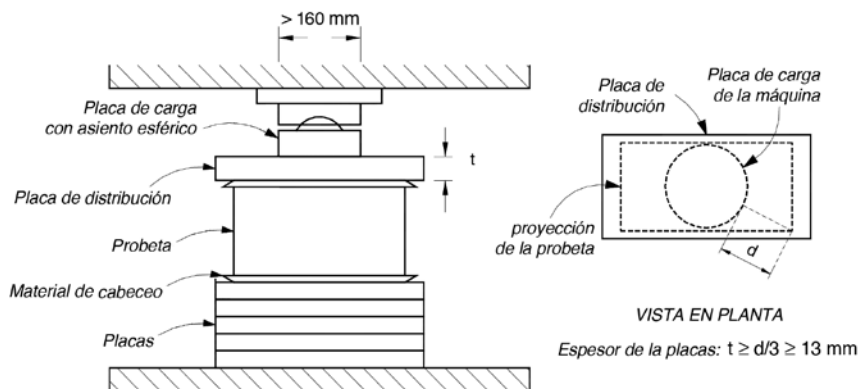
El apoyo inferior puede ser una platina, si ésta es fácilmente desmontable y susceptible de maquinarse o, en su defecto, un bloque adicional que puede o no estar fijo a la platina.

En caso de existir el bloque adicional, éste debe cumplir con los siguientes requisitos:

- Se debe maquinar cuando se requiera para conservar las condiciones específicas de superficies, las cuales deben ser paralelas entre sí; su dimensión horizontal menor debe ser por lo menos 3% mayor que las dimensiones de los especímenes en su base.
- Cuando el bloque inferior de apoyo se use para centrar el espécimen, el centro de este bloque debe coincidir con el centro de la cabeza esférica, pero se debe tener la precaución de que dicho bloque no se deslice sobre la platina.

FIGURA 1:

Placas de distribución de carga en ensayo a compresión.



• El bloque de apoyo inferior debe tener como mínimo 22.5 mm de espesor después de cualquier rectificación de sus superficies.

El bloque superior de carga, con asiento esférico, debe cumplir con los siguientes requisitos:

- Su diámetro máximo no debe exceder de 250 mm.
- Los bloques de apoyo con asiento esférico pueden tener caras cuadradas, siempre y cuando el diámetro del mayor círculo inscrito no exceda de 250 mm. Sin embargo, se aceptan máquinas con placa de carga superior de dimensiones mayores, siempre que garanticen el correcto acoplamiento a la base del espécimen por ensayar, mediante la verificación de la planicidad de la superficie de la placa.
- El centro de la esfera debe coincidir con el centro de la superficie de la cara de apoyo con cierta tolerancia, con respecto al radio de la esfera.
- El diámetro de la esfera debe ser cuando menos de 100 mm.
- La superficie curva del soporte y la porción esférica se deben de conservar limpias y lubricar con aceite mineral delgado y no con grasa lubricante. No se debe reacomodar la placa de carga una vez que se ha iniciado la aplicación de la carga.
- La porción móvil del bloque de carga debe ser sostenida cerca del asiento esférico, pero el diseño debe ser tal, que la cara de apoyo pueda girar libremente por lo menos 4° en cualquier dirección.

Placas de acero

Las superficies de las placas de carga no deben diferir de un plano en más de 0.025 mm en una longitud de 150 mm. El centro de la esfera de la placa superior de la máquina debe coincidir con el centro de su carga. Si se usa placa de carga el centro de las esferas debe coincidir con una línea que pasa verticalmente en el centro de la carga de la probeta. La placa con asiento semiesférico debe mantenerse fija en su sitio, pero debe girar libremente en cualquier dirección.

Cuando se empleen placas de acero adicionales entre la máquina y la probeta, éstas deben tener un espesor igual cuando menos a la tercera parte de la distancia de la orilla de la placa de carga a la esquina más distante de la probeta, con una longitud mayor que la dimensión correspondiente de la probeta y sus superficies deben cumplir con la planicidad indicada en párrafos anteriores. En ningún caso el espesor de la placa debe ser menor de 13 mm.

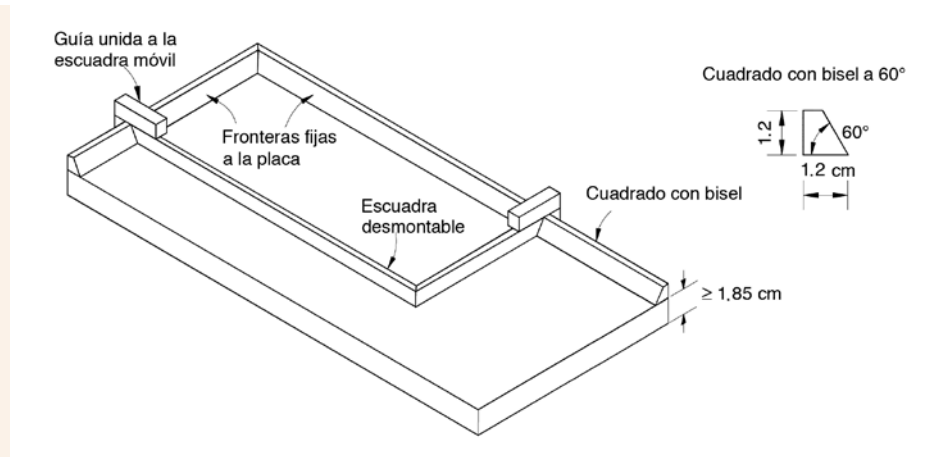
Dispositivos de lectura de carga

Si la carga de una máquina para ensayo a compresión se registra en una carátula, ésta debe estar provista de una escala graduada. Es recomendable mantener la uniformidad de la graduación en toda la carátula. Debe estar provista de una línea de referencia en cero y con una graduación que inicie en forma progresiva. Debe contar con una aguja indicadora, la cual debe tener la longitud suficiente para coincidir con las marcas de graduación y el ancho de su extremo no debe ser mayor que el claro libre entre dos divisiones mínimas.



FIGURA 2:

Ejemplo de placa cabeceadora.



Cada carátula debe estar equipada con una aguja de arrastre de la misma longitud que la aguja indicadora y un mecanismo para ajustar a la referencia en cero en caso de desviación. La separación mínima, entre dos graduaciones, no debe ser menor a 1 mm para realizar una lectura adecuada. Las máquinas con sistema digital deben estar equipadas con un dispositivo que registre la carga máxima aplicada.

Verificación de carga

La verificación de la precisión de la máquina de ensayo debe realizarse bajo las condiciones siguientes:

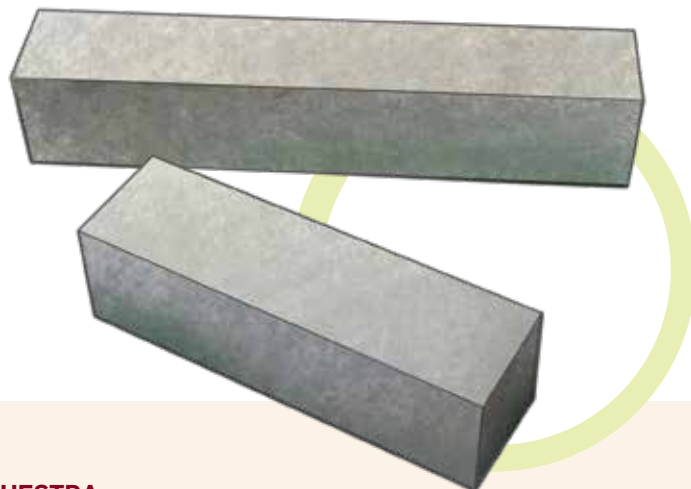
El error permitido en la máquina, para la realización del ensayo a compresión, debe ser como máximo de $\pm 3\%$ de la carga aplicada. La máquina debe calibrarse inicialmente antes de ser puesta en operación y posteriormente en forma interna cada 2,000 ensayos, lo cual puede ampliarse hasta 12,000 si no se detectan desviaciones. Estas máquinas deben calibrarse por un laboratorio acreditado por la entidad acreditación u organismo acreditador autorizado. Además, se debe realizar esta operación inmediatamente después de que se efectúen reparaciones o ajustes en los mecanismos de la medición, cada vez que se cambie de sitio la máquina o por si alguna razón se duda de la exactitud de los resultados.

Placa cabeceadora

Metálica de 1.85 cm de espesor, con dos fronteras fijas y dos desmontables. Lo más recomendable es fabricar escuadras a partir de un cuadrado de 1.2 cm x 1.2 cm para formar las fronteras. La superficie de la placa cabeceadora debe estar libre de ranuras, estrías o depresiones y su superficie de asiento no debe apartarse de un plano.

Dispositivo de alineamiento

Deben emplearse dispositivos de alineación tales como barras de guía o niveles de burbuja en unión con las placas de cabeceo, para asegurar que ninguna placa se aparte de la perpendicularidad al eje del espécimen.



PREPARACIÓN Y ACONDICIONAMIENTO DE LA MUESTRA

Tamaño de muestra

Para verificar el cumplimiento de esta norma cada muestra debe estar constituida por un mínimo de 5 piezas.

Preparación de la probeta

Las muestras deben ser almacenadas en el laboratorio por 48 h, sin apilarse y separadas a una distancia no menor de 13 mm en aire a la temperatura ambiente de $24^{\circ}\text{C} \pm 8^{\circ}\text{C}$ y una humedad relativa que un 80 %. Alternativamente si los resultados se requieren en menor tiempo, se deben exponer las piezas a la corriente de aire de un ventilador eléctrico durante 4 h como mínimo, después se estima la masa cada 2 h hasta alcanzar la masa constante.

Las unidades que forman la muestra pueden ser:

- a) bloques, tabiques o ladrillos, tabicones, celosías, o bien
- b) adoquines

En el caso a) debe ensayarse piezas completas, sin fallas ni fisuras y con sus caras razonablemente paralelas, que representan el lote de entrega, debidamente identificadas. En el caso b) las probetas se ensayan en el sentido en el que ofrecerían el servicio de soporte. La probeta para el ensayo debe tener una relación largo a ancho de la superficie de carga que no exceda de 1:2 y ninguno de los lados deben ser menores que el espesor. La probeta debe formar una figura con dos ejes de simetría perpendiculares entre sí. Para cumplir con esta geometría se admite realizar cortes con sierra de diamante.

En ambos casos la superficie de las probetas que van a quedar en contacto con las placas de la máquina de ensayo, se deben cabecear con un material que se indica en ésta norma y lograr que sean paralelas con una tolerancia de $\pm 0.5^{\circ}$ entre sí. Este material ya aplicado debe dejarse fraguar el tiempo necesario para alcanzar la resistencia. Cuando se trata de unidades con huecos debe evitarse que el mortero penetre más de 0.5 cm dentro de ellos.

CONDICIONES AMBIENTALES

Las condiciones ambientales no son determinantes en este ensayo, por lo que se puede efectuar a la temperatura ambiente.

PROCEDIMIENTO

Dimensiones

Registrar las dimensiones de los especímenes de acuerdo con la norma mexicana **NMX-C-038-ONNCCE-2004**.

Cabeceo

Las superficies cabeceadas de los especímenes para compresión deben ser planas, dentro de una tolerancia de ± 0.05 en una longitud de 150 mm tomada en dos direcciones ortogonales. Durante los procedimientos de cabeceo, los planos de las bases cabeceadas de un espécimen de cada lote en estudio deben ser verificados

por medio de una regla rígida de bordes rectos y calibradores de laminillas para espesores, tomando un mínimo de dos lecturas en cada una de las longitudes ortogonales seleccionadas.

Cabeceo con azufre o mortero de azufre

Colocar la placa cabeceadora en una superficie horizontal firme, plana y se nivela en ambos sentidos. Para el cabeceo con mortero de azufre es recomendable precalentar la placa. Colocar el material de cabeceo sobre la placa y sobre éste el espécimen de ensayo, cuidando que el material de cabeceo no se salga por las uniones del cabeceador para garantizar la perpendicularidad de la superficie cabeceada con respecto al eje vertical del espécimen.

Cabeceo con otros materiales

Colocar una capa de pasta de yeso, una mezcla de yeso y cemento con un espesor máximo de 5 mm para asegurar la distribución uniforme de la carga durante el ensayo. El material de cabeceo debe cumplir con una resistencia mínima a compresión en cubos de 5 cm de 350 kg/cm² y nunca menor a la resistencia de las piezas de mampostería.

Colocación de la probeta

Colocar la probeta con el centroíde de sus superficies que va a recibir la carga, alineándolo verticalmente con el centro de la placa de carga de la máquina de ensayo. Para especímenes simétricos el centroíde de la superficie de carga puede considerarse la vertical que pasa por el centro del espécimen. Para unidades especiales destinadas a emplearse con sus agujeros en dirección horizontal (celosías) se ensayan en la posición que serán colocadas en el elemento constructivo.

Velocidad de aplicación de la carga

Aplicar la carga con una velocidad uniforme y continua sin producir impacto ni pérdida de carga. Ejercer una velocidad mayor durante la aplicación de la primera mitad de la carga máxima esperada, siempre y cuando durante la segunda mitad se mantenga la velocidad aplicada, de tal modo que la carga restante no se aplique en menos de 1 min ni en más de 2 min.

INFORME DEL ENSAYO

Se deben incluir los datos siguientes:

- Identificación de la muestra.
- Tipo y procedencia de la muestra.
- Edad nominal de las probetas.
- Dimensiones de cada probeta en centímetros, con una aproximación a un milímetro.
- Área de la sección transversal de cada probeta, en cm², con aproximación al décimo.
- Carga máxima en N (kg) de cada probeta.
- Esfuerzo resistente a la compresión especificada.
- Esfuerzo resistente a la compresión para cada probeta.
- Esfuerzo resistente promedio a la compresión.
- Defectos observados en el espécimen
- Fecha de ensayo (días). **C**

NOTA:

Tomado de la Norma Mexicana Industria de la Construcción - Mampostería - Resistencia a la Compresión de Bloques, Tabiques o Ladrillos y Tabicones y Adoquines - Metodo de Ensayo NMX-C-36-ONNCCE-2013.

Especificaciones y métodos de ensayo. Usted puede obtener esta norma y las relacionadas con agua, aditivos, agregados, cementos, concretos y acero de refuerzo en: normas@mail.onncce.org.mx, o al teléfono del ONNCCE 5663 2950, en México, D.F. O bien, en las instalaciones del IMCYC.