

EL CONCRETO EN LA OBRA

# PROBLEMAS, CAUSAS Y SOLUCIONES

CONCRETÓN - Octubre 2015



EDITADO POR EL INSTITUTO MEXICANO  
DEL CEMENTO Y CONCRETO, A.C.



Ilustraciones: Felipe Hernández

## Tiempo de fraguado de mezclas de concreto

Norma Mexicana

NMX-059-ONNCCE-2013

Número

# 98

SECCIÓN  
COLECCIONABLE



# Determinación del tiempo de fraguado de cementantes hidráulicos (Método VICAT)

**I**ndustria de la construcción - Cementantes hidráulicos – Determinación del tiempo de fraguado de cementantes hidráulicos (Método Vicat).

**NMX-C-059-ONNCCE-2013.**

Building industry – Hydraulic cements – Time of setting of hydraulic cements (Vicat Method).

**NMX-C-059-ONNCCE-2013.**

Usted puede usar la siguiente información para familiarizarse con los procedimientos básicos de la misma. Sin embargo, cabe advertir que esta versión no reemplaza el estudio completo que se haga de la Norma.



## OBJETIVO

Esta norma mexicana establece el método de ensayo bajo el cual se efectúa la determinación del tiempo de fraguado de las pastas de cementantes hidráulicos, midiendo su resistencia a la penetración de la aguja del aparato de Vicat. El tiempo de fraguado determinado por este método no necesariamente coincide con los valores de tiempo obtenidos mediante el empleo de otros métodos de ensayo en pasta de cemento, de mortero o de concreto. La determinación del tiempos de fraguado de cemento hidráulico puede realizarse mediante el método A, definido como de referencia, operado manualmente y el método B, mediante un aparato automático de Vicat, el cual ha demostrado que cumple con los requerimientos de éste método.

## CAMPO DE APLICACIÓN

Esta norma aplica para determinar el tiempo de fraguado de las pastas de cementantes hidráulicos, elaboradas con cemento hidráulico nacional o de importación, que se comercialice en territorio nacional.

## NORMAS QUE SUSTITUYE

**NMX-C-059-ONNCCE-2010**

## NORMAS DE REFERENCIA

**NMX-C-057-ONNCCE-2010**

Industria de la construcción - Cementantes hidráulicos - Determinación de la consistencia normal.

### NMX-C-061-ONNCCE-2010

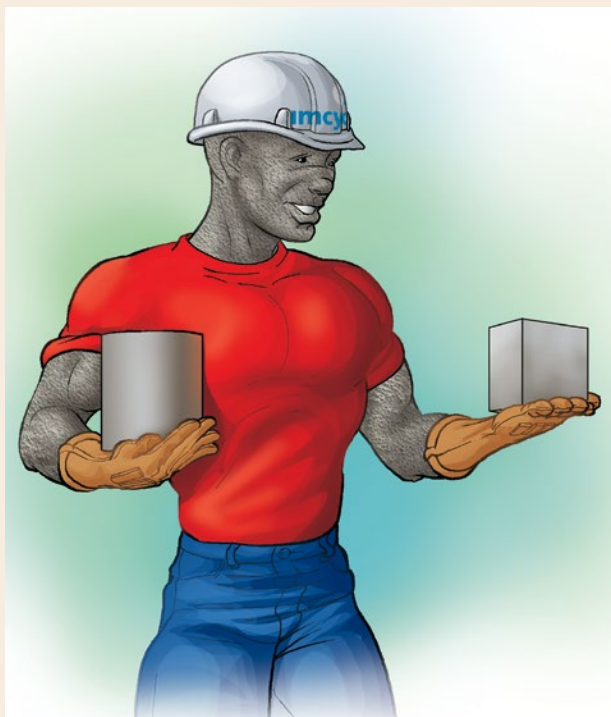
Industria de la construcción – Cementos hidráulicos  
- Determinación de la resistencia a la compresión de cementantes hidráulicos.

### NMX-C-085-ONNCCE-2010

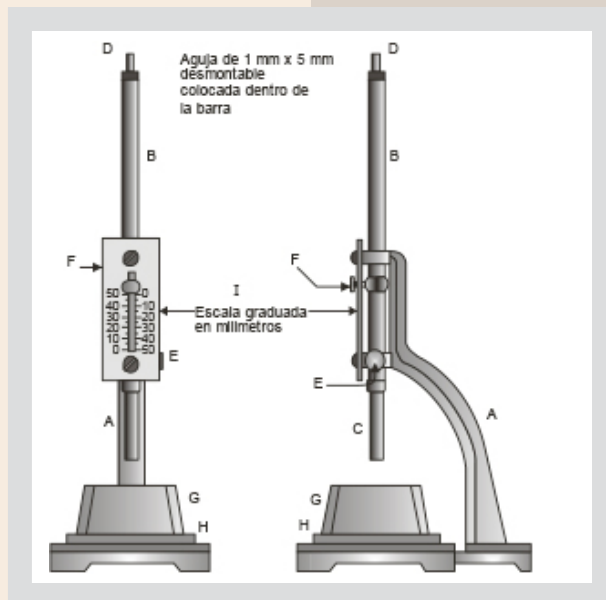
Industria de la construcción - Cementos hidráulicos  
- Determinación estándar para el mezclado de pastas y morteros de cementantes hidráulicos.

### NMX-C-148-ONNCCE-2010

Industria de la construcción - Cementos y concretos hidráulicos - Gabinetes, cuartos húmedos y tanques de almacenamiento - Condiciones de diseño y operación.



**FIGURA 1:** Aparato de Vicat



### DEFINICIONES

Para los efectos de esta norma mexicana se establecen las siguientes definiciones:

#### EQUIPO:

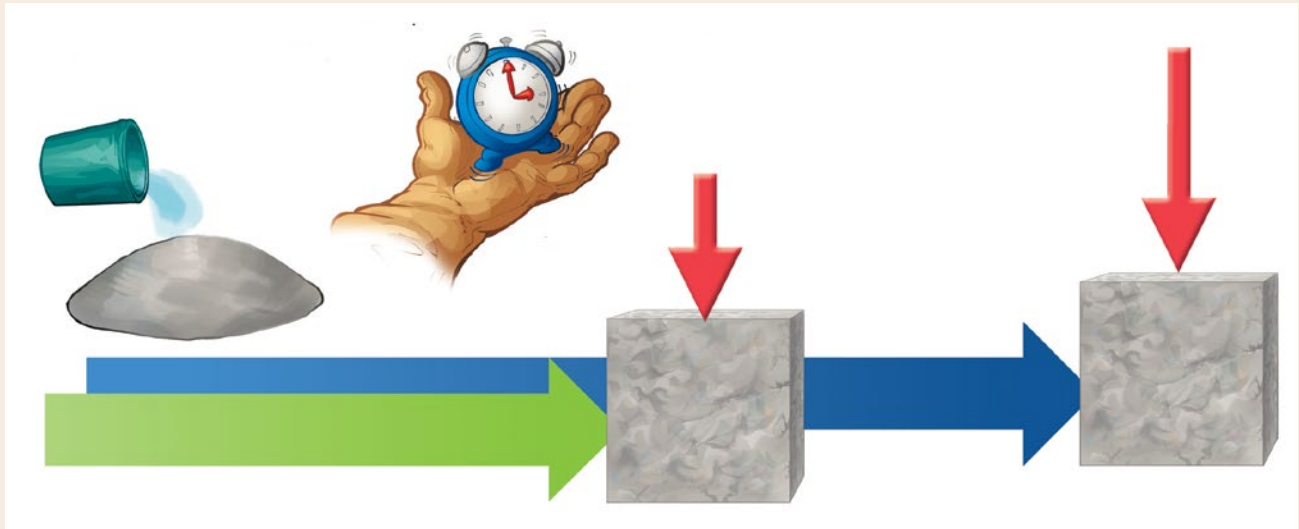
- Balanzas que cumplan lo establecido en la norma mexicana **NMX-C-057-ONNCCE-2010**.
- Pesas que cumplan lo establecido en la norma mexicana **NMX-C-057-ONNCCE-2010**.
- Probetas que cumplan lo establecido en la norma mexicana **NMX-C-057-ONNCCE-2010**.
- Aparato de Vicat que cumpla lo establecido en la norma mexicana **NMX-C-057-ONNCCE-2010** (ver Figura 1).
- Cuchara plana (cuchara de albañil) que cumpla lo establecido en la norma mexicana **NMX-C-061-ONNCCE-2010**.
- Mezclador mecánico que cumpla lo establecido en la norma mexicana **NMX-C-085-ONNCCE-2010**.

**NOTA:**

Tomado de la Norma Mexicana Industria de la construcción - Cementantes hidráulicos.

**NMX-C-059-ONNCCE-2013.**

Especificaciones y métodos de ensayo. Usted puede obtener esta norma y las relacionadas con agua, aditivos, agregados, cementos, concretos y acero de refuerzo en: [normas@mail.onncce.org.mx](mailto:normas@mail.onncce.org.mx), o al teléfono del ONNCCE 5663 2950, en México, D.F. O bien, en las instalaciones del IMCYC.

**DESCRIPCIÓN GENERAL**

En el apartado PREPARACIÓN Y ACONDICIONAMIENTO DE LAS MUESTRAS se establece que la pasta de cemento de consistencia normal se debe preparar de acuerdo con el procedimiento establecido en la norma mexicana NMX-C-057-ONNCCE-2010.

En el apartado CONDICIONES AMBIENTALES se indica la temperatura y la humedad relativa que debe tener el laboratorio; y la temperatura que debe tener el equipo utilizado, los materiales y el agua de mezclado. Para las condiciones del gabinete o cuarto húmedo refiere a lo establecido en la norma mexicana **NMX-C-148-ONNCCE-2010.**

En el apartado PROCEDIMIENTO se establece la frecuencia con la que se deben realizar las mediciones de la penetración de la aguja del Aparato de Vicat, así como el manejo que se le debe dar a este para asegurar que las

penetraciones se hagan adecuadamente y las lecturas obtenidas sean correctas.

En el apartado CÁLCULO DE LOS RESULTADOS se establece la ecuación para determinar el tiempo de fraguado inicial y el método para calcular el fraguado final.

En el apartado PRECISIÓN se establece las diferencias máximas que se pueden registrar en los tiempos de fraguado, entre pruebas realizadas por el mismo operador en el mismo laboratorio y entre pruebas multi-laboratorio. **C**

**PUBLICADO EN EL DIARIO OFICIAL DE LA FEDERACIÓN**

**23 de julio de 2014.**

# Moctezuma presente en las grandes obras de México

Administración Portuaria Integral  
Altamira, Tamaulipas



[www.cmoctezuma.com.mx](http://www.cmoctezuma.com.mx)